



Módulo III - Componentes Passivos e Circuitos Elétricos em CA

Professor: Tiago Henrique dos Santos

Vídeos de Referências:

[Playlist – Módulo IV - Eletrônica Analógica](#)

[Aula EA37 - Dispositivos Eletrônicos – TBJ \(BJT\) - Configuração Base-Comum](#)

[Aula EA57 - Análise CA - TBJ - Modelos de pequenos sinais do transistor bipolar de junção](#)

[Aula EA62 - Análise de pequenos sinais para o TBJ para a configuração base-comum](#)

Exercícios da aula EA62 – Análise de pequenos sinais para o TBJ para a configuração base-comum

1. Para o circuito na Figura 1, e aplicando o modelo T para o BJT, determine:

- a) I_E , V_{CE}
- b) z_i e z_o
- c) A_v e A_i

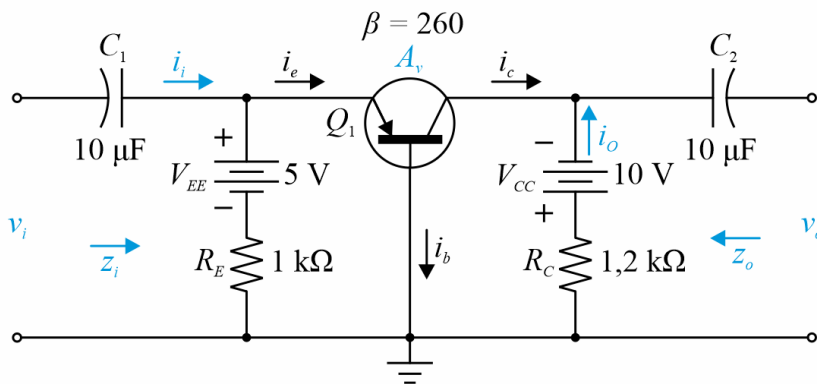


Figura 1



2. Para o circuito na Figura 2, e aplicando o modelo r_π para o BJT, determine:

- a) I_E , V_{CE}
- b) z_i e z_o
- c) A_v e A_i

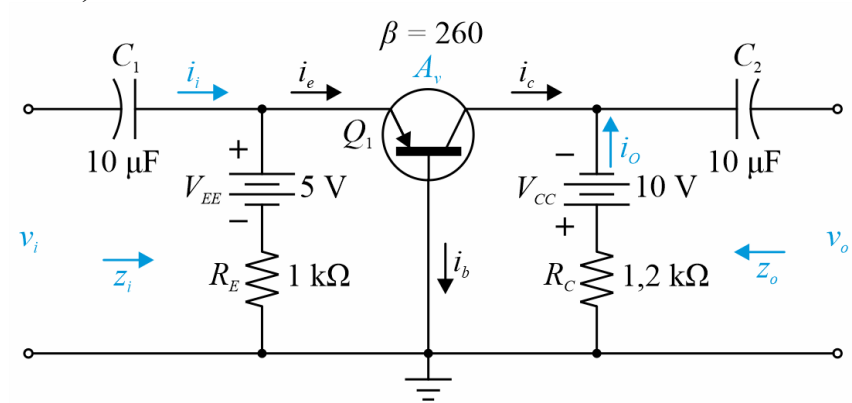


Figura 2