



Módulo III - Componentes Passivos e Circuitos Elétricos em CA

Professor: Tiago Henrique dos Santos

Vídeos de Referências:

[Playlist – Módulo IV - Eletrônica Analógica](#)

[Aula EA44 - Dispositivos Eletrônicos – TBJ \(BJT\) - Polarização por realimentação do emissor](#)

[Aula EA57 - Análise CA - TBJ - Modelos de pequenos sinais do transistor bipolar de junção](#)

[Aula EA58 - Análise de pequenos sinais para o TBJ no circuito de polarização fixa para a configuração emissor comum](#)

[Aula EA59 - Análise de pequenos sinais para o TBJ no circuito de polarização por divisor de tensão](#)

[Aula EA60 - Análise de pequenos sinais para o TBJ no circuito de polarização fixa para a configuração emissor comum](#)

Exercícios da aula EA60 – Análise de pequenos sinais para o TBJ no circuito de polarização por realimentação do emissor

1. Para o circuito na Figura 1, e aplicando o modelo r_e para o BJT, determine:

- I_C, V_{CE}
- z_i e z_o considerando que $r_o = 28,6 \text{ k}\Omega$
- A_v (para $R_L = \infty \Omega$)
- A_v (para $R_L = 1 \text{ k}\Omega$)

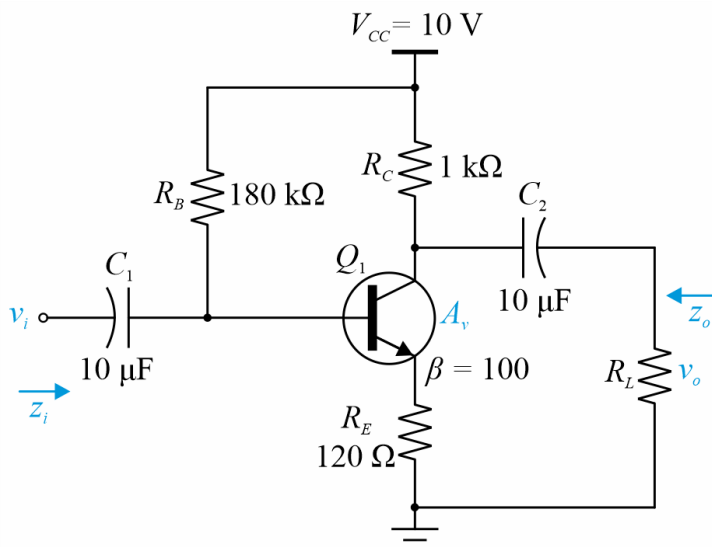


Figura 1



2. Para o circuito na Figura 2, e aplicando o modelo π para o BJT, determine:

- a) I_C, V_{CE}
- b) z_i e z_o considerando que $r_o = 28,6 \text{ k}\Omega$
- c) A_v (para $R_L = \infty \Omega$)
- d) A_v (para $R_L = 1 \text{ k}\Omega$)

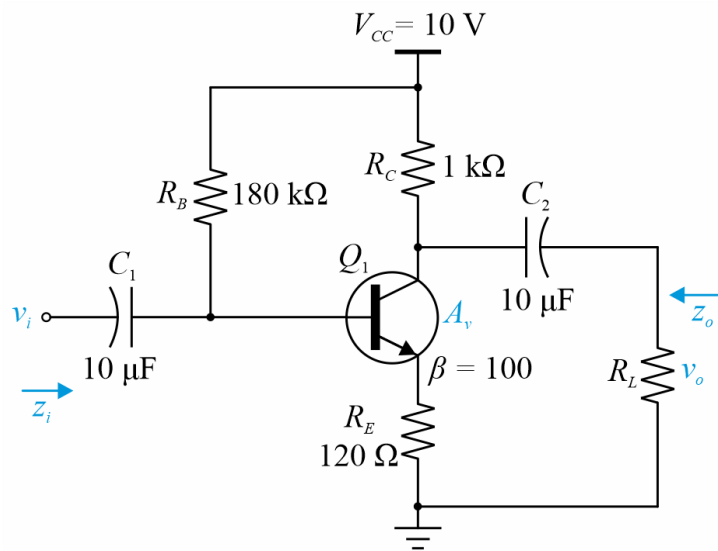


Figura 2