



Módulo III - Componentes Passivos e Circuitos Elétricos em CA

Professor: Tiago Henrique dos Santos

Vídeos de Referências:

[Playlist – Módulo IV - Eletrônica Analógica](#)

[Aula EA3 - Dispositivos Eletrônicos - O diodo semicondutor](#)

[Aula EA4 - Dispositivos Eletrônicos - Diodo – Resistência CC, CA e média](#)

[Aula EA5 - Dispositivos Eletrônicos - Diodo – Modelos e circuitos equivalentes](#)

Exercícios da aula EA5 – Dispositivos Eletrônicos – Diodo – Modelos e circuitos equivalentes

1. Considerando a primeira aproximação para o diodo (ideal) no circuito da Figura 1, calcule a corrente, a tensão e a potência do resistor, a potência no diodo e a potência total.

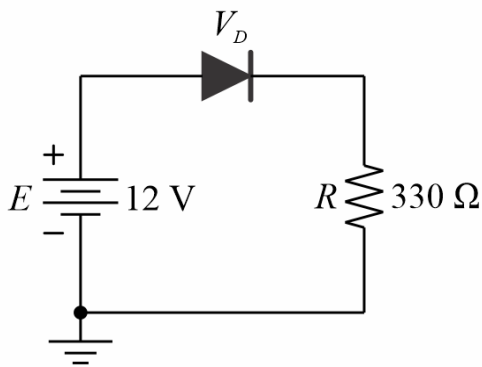


Figura 1

