



**Módulo III - Componentes Passivos e Circuitos Elétricos em CA**

**Professor: Tiago Henrique dos Santos**

**Vídeos de Referências:**

[Playlist – Módulo III - Componentes Passivos e Circuitos Elétricos em CA](#)

[Playlist – Módulo II – Circuitos Magnéticos](#)

[Aula 167 - Indutores em série mutuamente acoplados](#)

**Exercícios da aula 167 – Indutores em série mutuamente acoplados**

1. Determine a indutância total dos indutores em série visto na Figura 1.

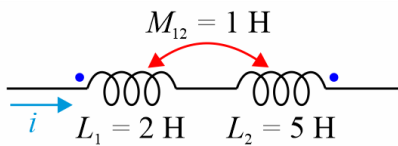


Figura 1

2. Determine a indutância total dos indutores em série visto na Figura 2.

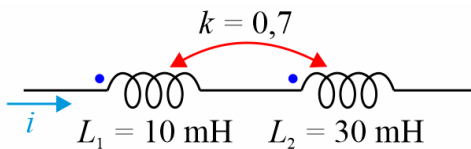


Figura 2



3. Determine a indutância total dos indutores em série visto na Figura 3.

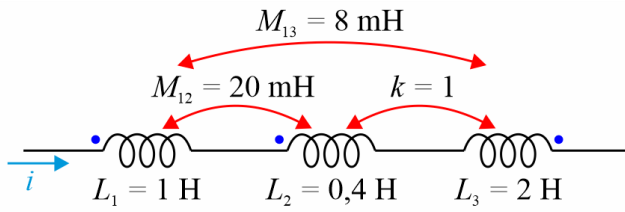


Figura 3

4. Escreva as equações de malha do circuito mostrado na Figura 4.

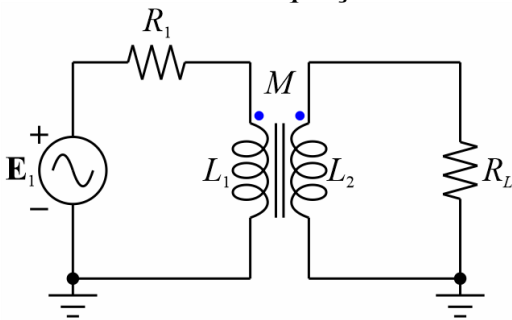


Figura 4