



## Módulo III - Componentes Passivos e Circuitos Elétricos em CA

Professor: Tiago Henrique dos Santos

### Vídeos de Referências:

[Playlist – Módulo III - Componentes Passivos e Circuitos Elétricos em CA](#)

[Playlist – Circuitos ressonantes e filtros passivos](#)

[Aula 108 - Simplificação de Circuitos em Corrente Alternada - Circuitos Equivalente em CA](#)

[Aula 139 – Circuitos ressonantes em paralelo](#)

### Exercícios da aula 139 – Circuitos ressonantes em paralelo

1. Considerando o circuito ressonante em paralelo ideal visto na Figura 1:

- Determine a frequência de ressonância  $f_p$ .
- Calcule a tensão  $V_C$  na frequência de ressonância  $f_p$ .

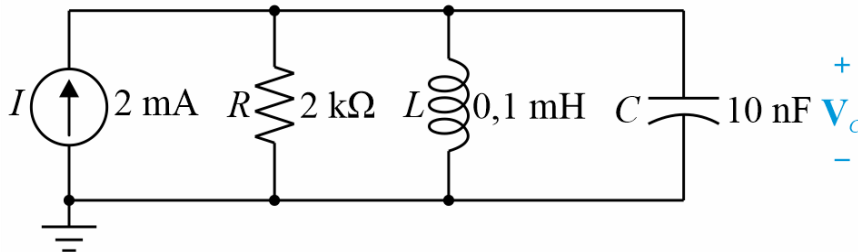


Figura 1



2. Considerando o circuito ressonante em paralelo visto na Figura 2, determine a frequência de ressonância  $f_0$ ,  $f_m$  e  $f_p$ .

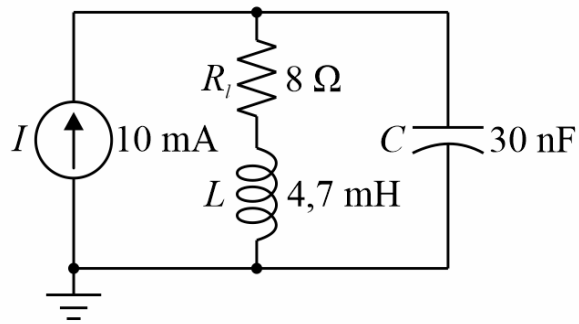


Figura 2