



Módulo III - Componentes Passivos e Circuitos Elétricos em CA

Professor: Tiago Henrique dos Santos

Vídeos de Referências:

[Playlist – Módulo III - Componentes Passivos e Circuitos Elétricos em CA](#)

[Playlist – Circuitos ressonantes e filtros passivos](#)

[Aula 132 – Introdução aos circuitos ressonantes](#)

[Aula 133 – Circuitos ressonantes em série](#)

[Aula 134 – Fator de qualidade em circuitos ressonantes em série](#)

[Aula 135 – Impedância em função da frequência em circuitos ressonantes em série](#)

[Aula 136 – Largura de banda e curva de seletividade em circuitos ressonantes em série](#)

Exercícios da aula 136 – Largura de banda e curva de seletividade em circuitos ressonantes em série

1. Considerando o circuito em série visto na Figura 1:
 - a) Determine a frequência de ressonância.
 - b) Determine a reatância indutiva, a reatância capacitiva e o módulo da impedância total do circuito na frequência de ressonância.
 - c) Calcule o fator de qualidade do circuito ressonante.
 - d) Calcule as frequências de corte e a largura de banda.

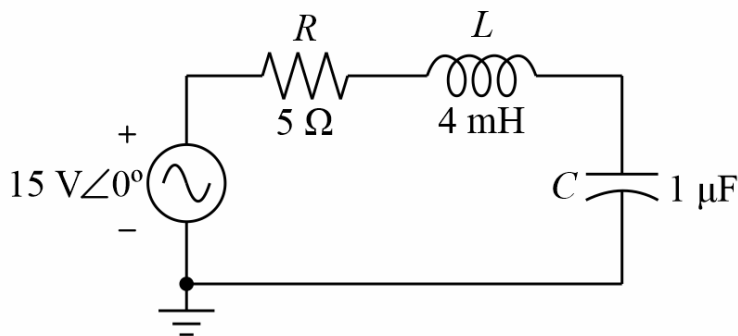


Figura 1