



Módulo III - Componentes Passivos e Circuitos Elétricos em CA

Professor: Tiago Henrique dos Santos

Vídeos de Referências:

[Playlist – Módulo III - Componentes Passivos e Circuitos Elétricos em CA](#)

[Playlist – Circuitos ressonantes e filtros passivos](#)

[Aula 132 – Introdução aos circuitos ressonantes](#)

[Aula 133 – Circuitos ressonantes em série](#)

[Aula 134 – Fator de qualidade em circuitos ressonantes em série](#)

Exercícios da aula 134 – Fator de qualidade em circuitos ressonantes em série

1. Determine a frequência de ressonância do circuito em série na Figura 1 e calcule o fator de qualidade e a tensão no indutor nessa condição.

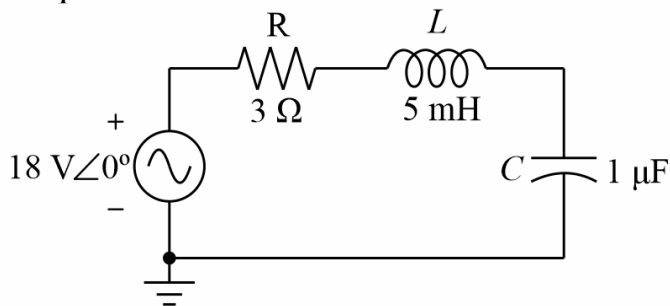


Figura 1