



Módulo III - Componentes Passivos e Circuitos Elétricos em CA

Professor: Tiago Henrique dos Santos

Vídeos de Referências:

[Playlist - Teoremas e Técnicas de Análise de Circuitos](#)

[Playlist - Módulo III - Componentes Passivos e Circuitos Elétricos em CA](#)

[Aula 49: Teorema da Máxima Transferência de Potência | Análise de Circuitos](#)

[Aula 126 - Teorema da Máxima Transferência de Potência em CA](#)

Exercícios da aula 126 – Teorema da Máxima Transferência de Potência em CA

1. Determine a impedância de carga Z_L para o circuito mostrado na Figura 1 de maneira que a máxima potência fornecida à carga seja máxima e calcule o valor dessa potência.

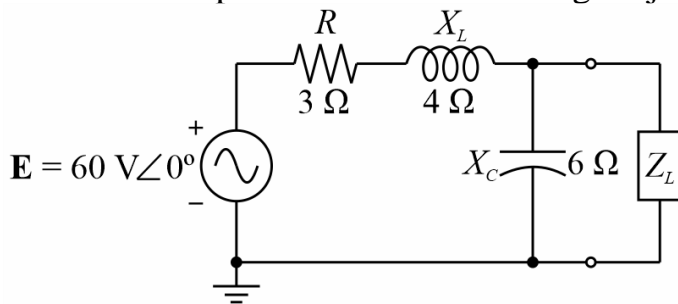


Figura 1



2. Determine a impedância de carga Z_L para o circuito mostrado na Figura 2 de maneira que a máxima potência fornecida à carga seja máxima e calcule o valor dessa potência.

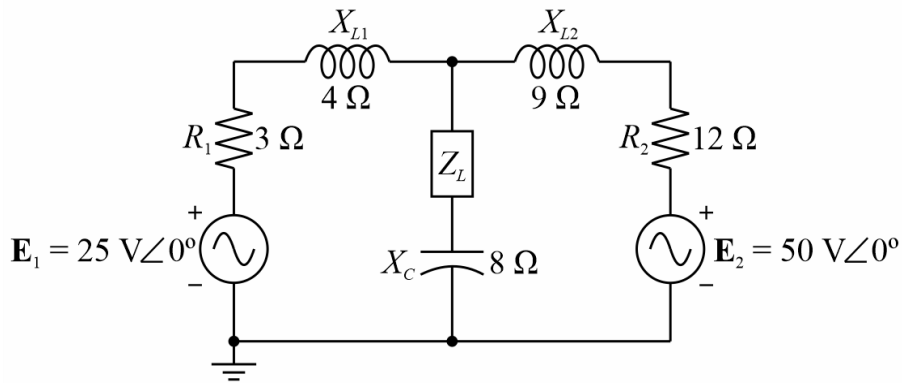


Figura 2