



Módulo III - Componentes Passivos e Circuitos Elétricos em CA

Professor: Tiago Henrique dos Santos

Vídeos de Referências:

[Playlist - Teoremas e Técnicas de Análise de Circuitos](#)

[Playlist - Módulo III - Componentes Passivos e Circuitos Elétricos em CA](#)

[Aula 48: Teorema de Norton | Análise de Circuitos](#)

[Aula 124 - Teorema de Norton em CA - Fontes independentes](#)

[Aula 125 - Teorema de Norton em CA - Fontes Dependentes](#)

Exercícios da aula 125 – Teorema de Norton em CA – Fontes Dependentes

1. Determine o circuito equivalente de Norton para a parte do circuito externa à reatância indutiva visto na Figura 1, em função de V .

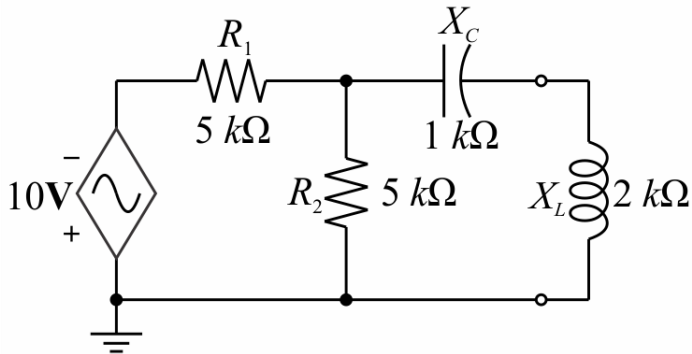


Figura 1



2. Determine o circuito equivalente de Norton para o circuito visto na Figura 2.

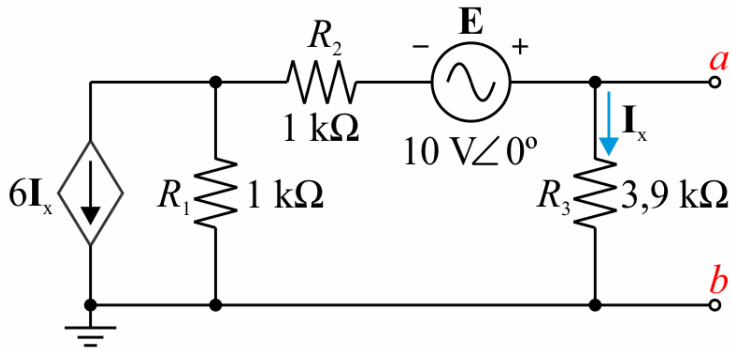


Figura 2