



Módulo III - Componentes Passivos e Circuitos Elétricos em CA

Professor: Tiago Henrique dos Santos

Vídeos de Referências:

[Playlist - Teoremas e Técnicas de Análise de Circuitos](#)

[Playlist - Módulo III - Componentes Passivos e Circuitos Elétricos em CA](#)

[Aula 47: Teorema de Thévenin | Análise de Circuitos](#)

[Aula 122 - Teorema de Thévenin em CA - Fontes independentes](#)

Exercícios da aula 122 – Teorema de Thévenin em CA – Fontes independentes

1. Determine o circuito equivalente de Thévenin para a parte do circuito visto na Figura 1 externa aos elementos entre os pontos a e b .

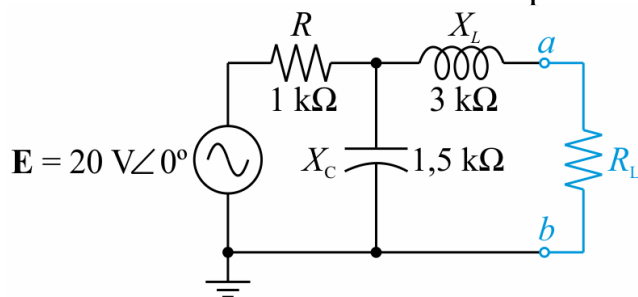


Figura 1



2. Determine o circuito equivalente de Thévenin para a parte do circuito visto na Figura 2 externa aos elementos entre os pontos a e b .

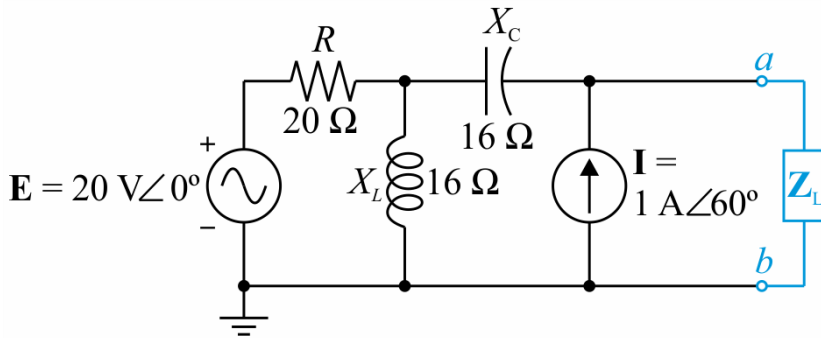


Figura 2