



Módulo III - Componentes Passivos e Circuitos Elétricos em CA

Professor: Tiago Henrique dos Santos

Vídeos de Referências:

[Playlist - Teoremas e Técnicas de Análise de Circuitos](#)

[Playlist - Módulo III - Componentes Passivos e Circuitos Elétricos em CA](#)

[Aula 46 - Teorema da Superposição | Análise de Circuitos](#)

[Aula 120 - Teorema da superposição em CA - Fontes independentes](#)

Exercícios da aula 120 – Teorema da Superposição em CA – Fontes independentes

1. Usando o teorema da superposição, determine a corrente na capacitância X_C na Figura 1.

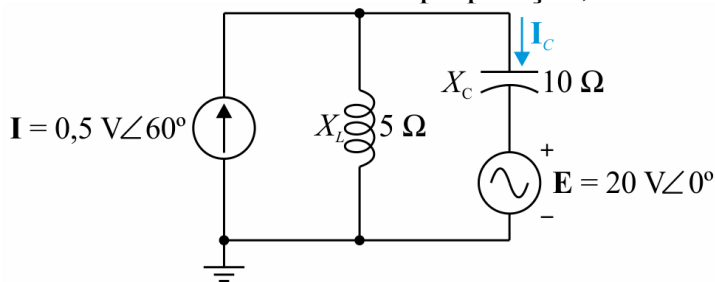


Figura 1



2. Usando o teorema da superposição, determine a expressão para a corrente i no circuito visto na Figura 2.

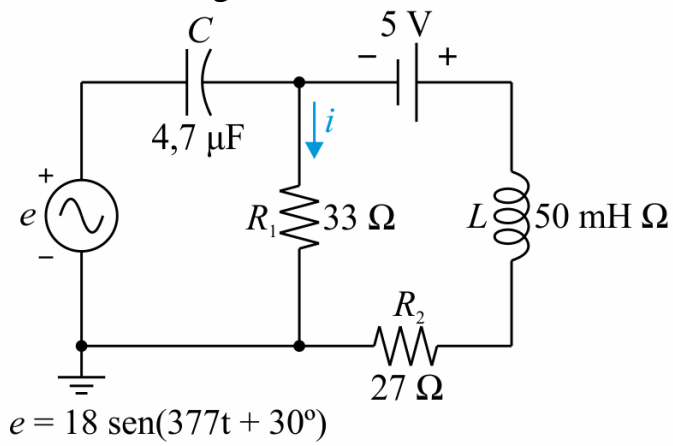


Figura 2