



## Módulo III - Componentes Passivos e Circuitos Elétricos em CA

**Professor: Tiago Henrique dos Santos**

### Vídeos de Referências:

Playlist - Teoremas e Técnicas de Análise de Circuitos

<https://youtube.com/playlist?list=PL2WNYp4cr1yxJGO8527v0-r7asHO0EFnq>

Playlist – Módulo III - Componentes Passivos e Circuitos Elétricos em CA

<https://youtube.com/playlist?list=PL2WNYp4cr1yx-fPFFBrMXKW8S3Sb9dGlz>

[Aula 115 - Método dos Nós - Tensão nodal - Análise de circuitos CA com fontes independentes e dependentes](#)

### Exercícios da aula 115 – Método dos Nós – Tensão Nodal – Análise de circuitos CA com fontes independentes e dependentes

1. Determine as tensões nodais dos circuitos da Figura 1.

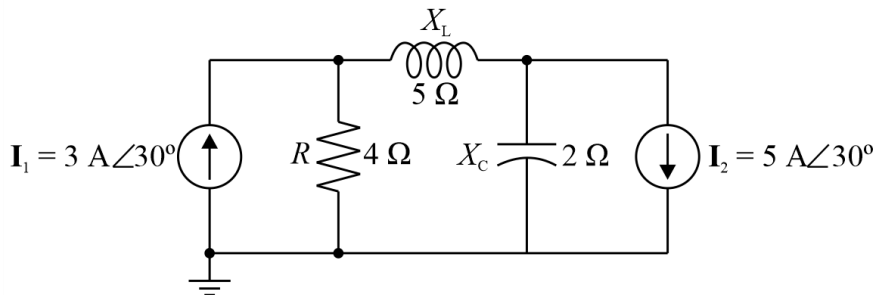


Figura 1



2. Escreve as equações nodais do circuito mostrado na Figura 2. Determine a tensão no resistor  $R_1$ .

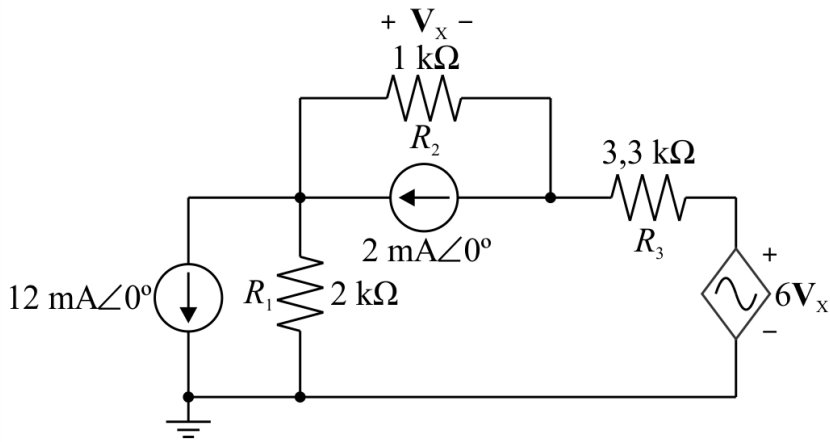


Figura 2