





3) Para o circuito na Figura 1, determine a energia armazenada em cada capacitor considerando o estado estacionário.

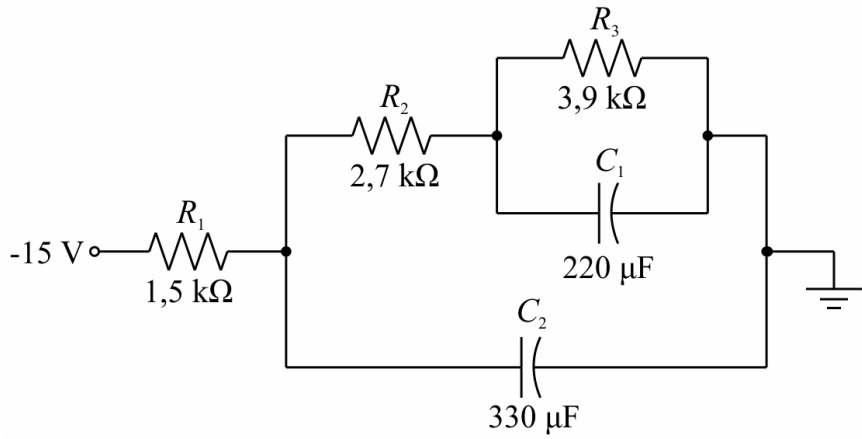


Figura 1