



Eletricidade básica	Teoremas e Técnicas de Análise de Circuitos
Professor(a): Tiago Henrique dos Santos	
Referências: Aula 51: Teorema da Substituição Análise de Circuitos	

Exercícios da aula 51 – Teorema da Substituição - Análise de Circuitos

1) Usando o teorema da substituição, desenhe três ramos equivalentes ao ramo $a-b$ do circuito visto na Figura 1.

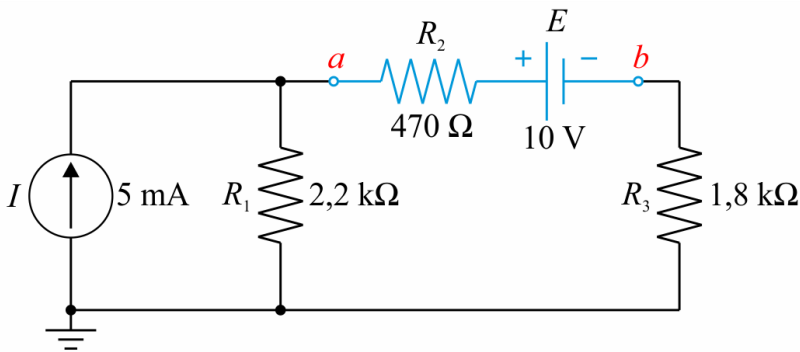


Figura 1



2) Usando o teorema da substituição, desenhe três ramos equivalentes ao ramo $a-b$ do circuito visto na Figura 2.

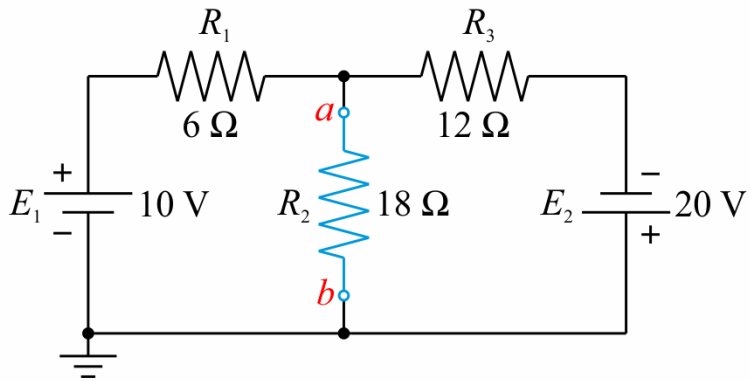


Figura 2