



Eletricidade básica	Teoremas e Técnicas de Análise de Circuitos
Professor(a): Tiago Henrique dos Santos	
Referências:	
Aula 50: Teorema de Millman Análise de Circuitos	

Exercícios da aula 50 – Teorema de Millman - Análise de Circuitos

- 1) Usando o teorema de Millman, calcule a corrente em R_L e a tensão entre seus terminais no circuito da Figura 1.

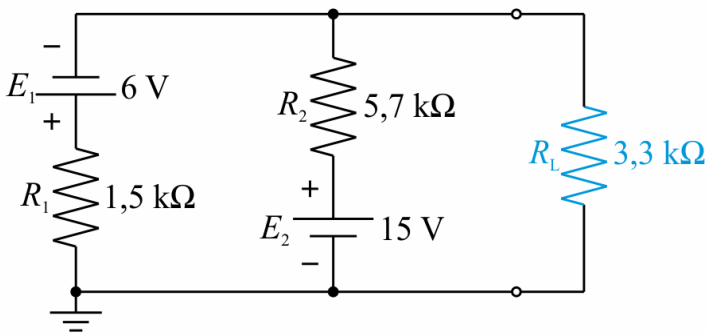


Figura 1



2) Usando o teorema de Millman, calcule a corrente em R_L e a tensão entre seus terminais no circuito da Figura 2.

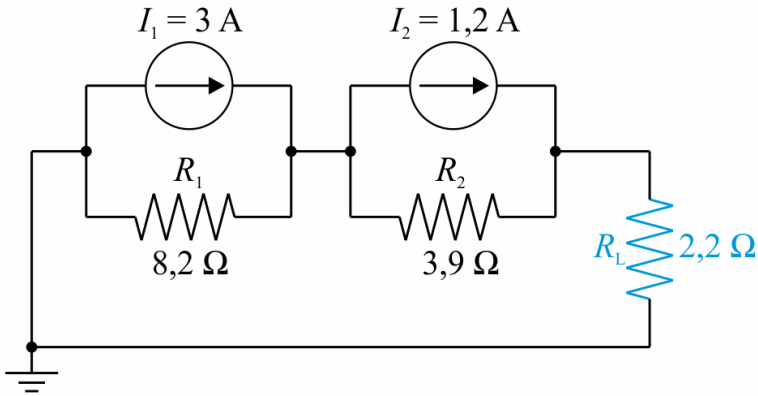


Figura 2