



Eletricidade básica	Teoremas e Técnicas de Análise de Circuitos
Professor(a): Tiago Henrique dos Santos	
Referências: Aula 47: Teorema de Thévenin Análise de Circuitos Aula 48: Teorema de Norton Análise de Circuitos	

Exercícios da aula 48 – Teorema de Norton - Análise de Circuitos

- 1) Calcule o circuito equivalente de Norton para o circuito externo ao resistor R_L na Figura 1.

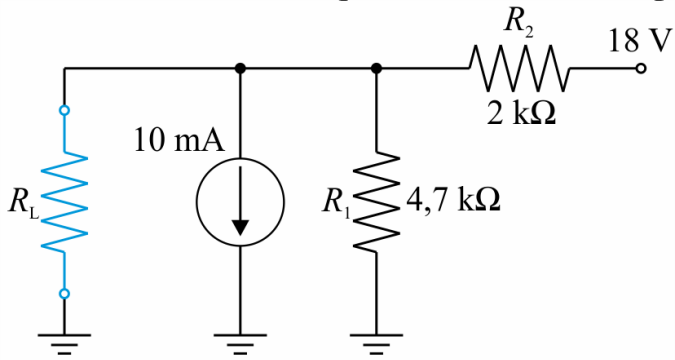


Figura 1



- 2) Determine o circuito equivalente de Norton para o circuito externo ao resistor R_L na Figura 2.

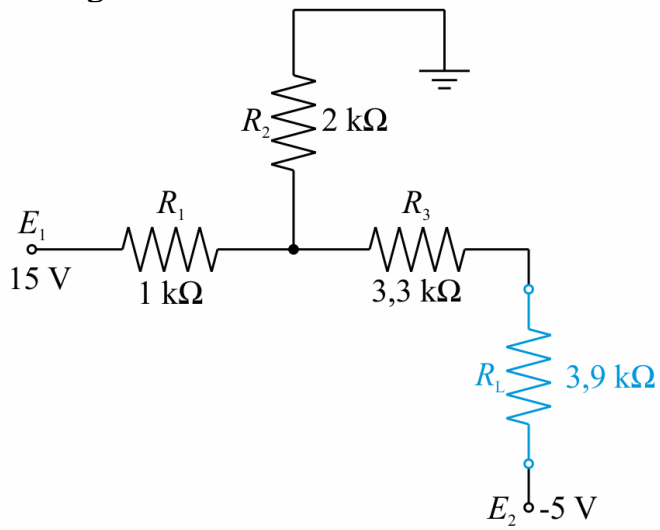


Figura 2



3) Para cada conjunto de medidas que aparecem na Figura 3, determine o circuito equivalente de Norton.

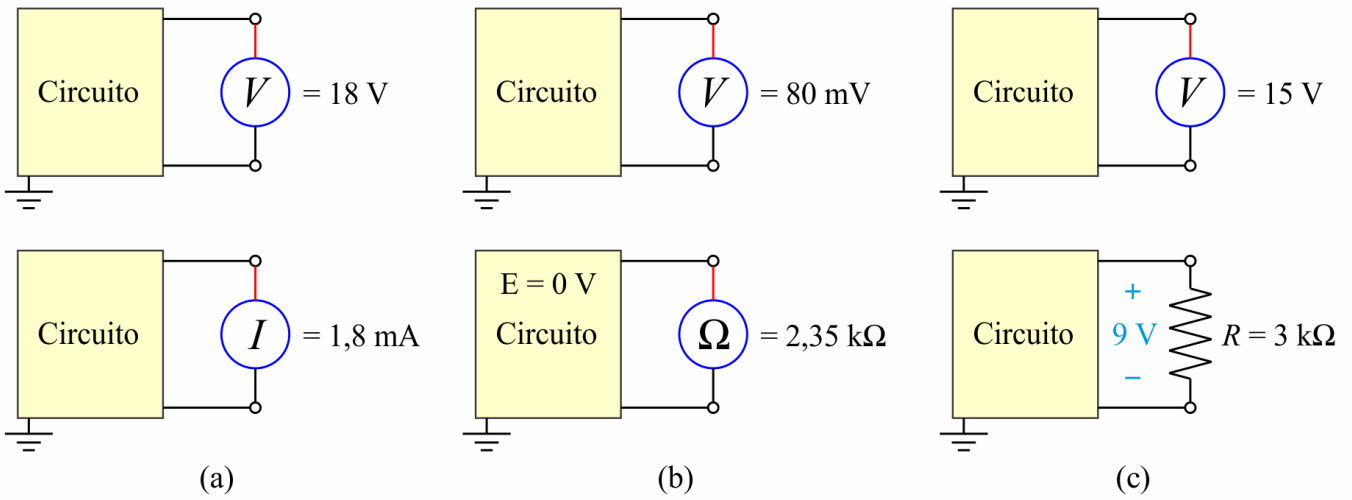


Figura 3