



Eletricidade básica	Teoremas e Técnicas de Análise de Circuitos
---------------------	---

Professor(a): Tiago Henrique dos Santos
---

Referências:
--------------

Aula 47: Teorema de Thévenin   Análise de Circuitos
---

## Exercícios da aula 47 – Teorema de Thévenin - Análise de Circuitos

- 1) Calcule o circuito equivalente de Thévenin para o circuito externo ao resistor  $R_L$  na Figura 1.

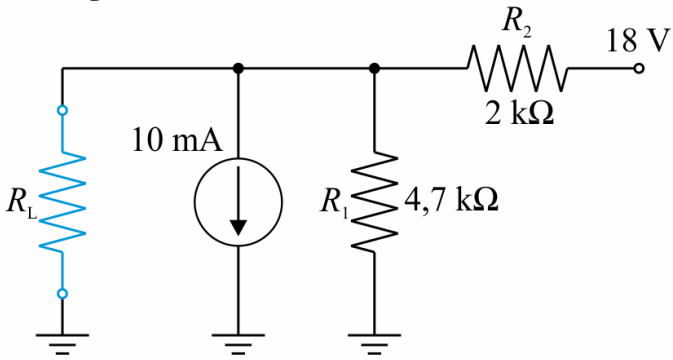


Figura 1



- 2) Considerando o circuito com um transistor na Figura 2:
- Calcule o circuito equivalente de Thévenin para aquela porção do circuito à esquerda do terminal da base (B).
  - Considerando que  $I_C = I_E$  e  $V_{CE} = 9\text{ V}$ , determine o valor absoluto de  $I_E$ .
  - Usando os resultados das partes (a) e (b), calcule a corrente de base  $I_B$  se  $V_{BE} = 0,7\text{ V}$ .

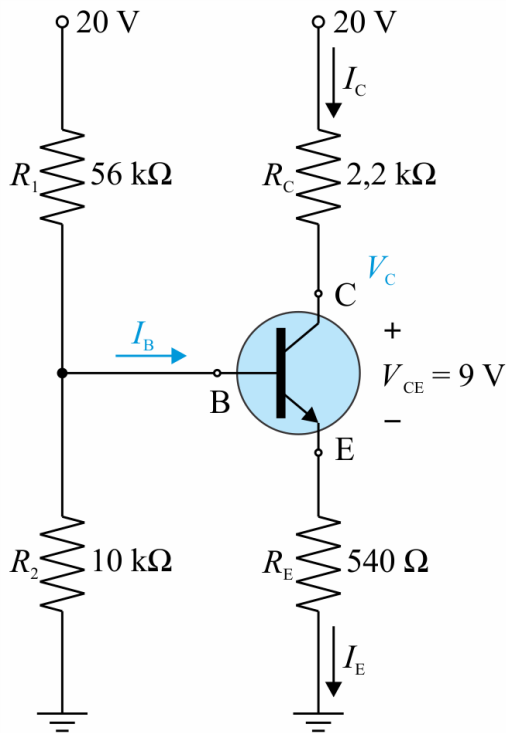


Figura 2



3) Para cada conjunto de medidas que aparecem na Figura 3, determine o circuito equivalente de Thévenin.

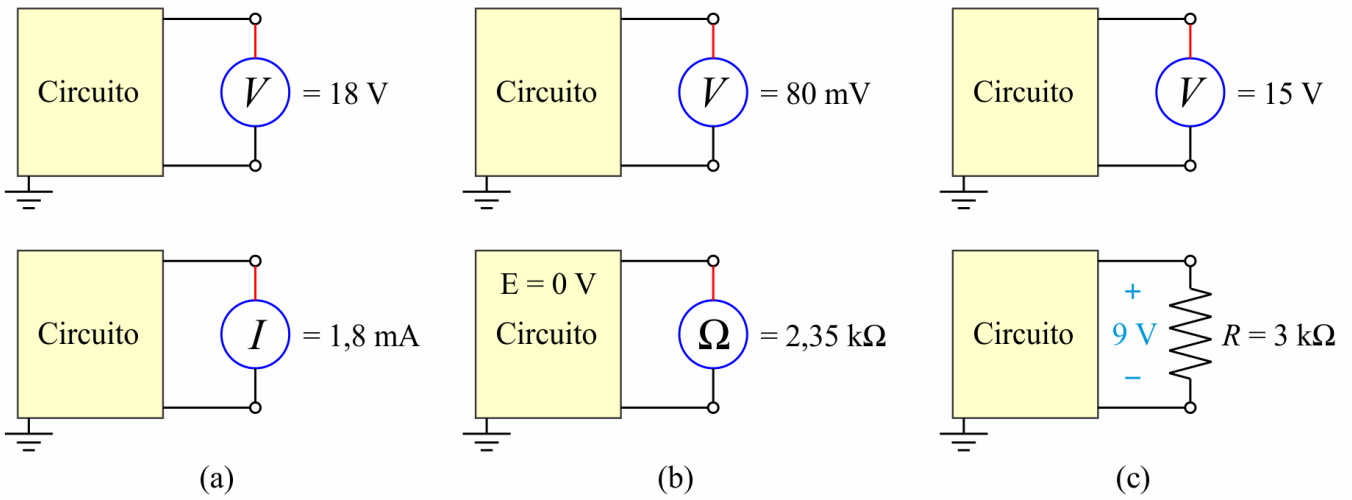


Figura 3