



Eletricidade básica	Teoremas e Técnicas de Análise de Circuitos
---------------------	---

Professor(a): Tiago Henrique dos Santos

Referências:

Aula 46: Teorema da Superposição Análise de Circuitos

Exercícios da aula 46 – Teorema da Superposição - Análise de Circuitos

- 1) Usando o teorema da superposição, determine a corrente através de R_3 do circuito da Figura 1.

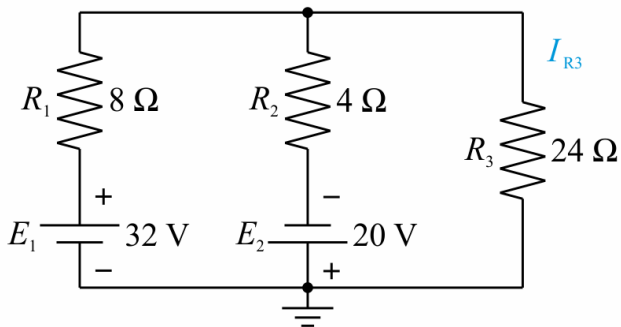


Figura 1



2) Usando o teorema da superposição, calcule a corrente I_{R_3} para o circuito na Figura 2.

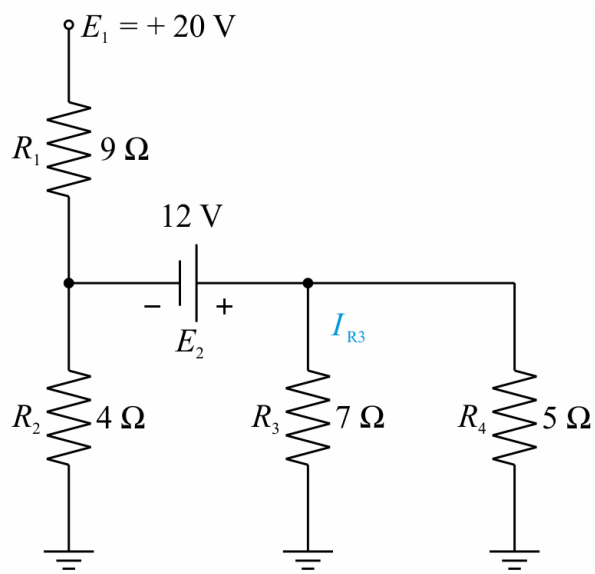


Figura 2



- 3) Usando o teorema da superposição, determine a corrente através do resistor R_3 no circuito da Figura 3.

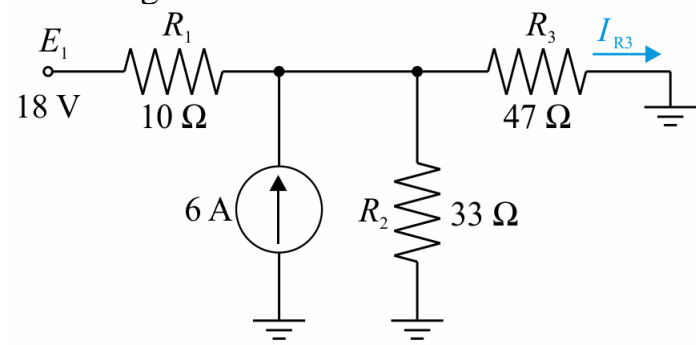


Figura 3