



**Eletricidade básica**

**Teoremas e Técnicas de Análise de Circuitos**

**Professor(a): Tiago Henrique dos Santos**

**Referências:**

Resolução de sistemas de equação pelo método de determinantes

Aula 20: Circuito elétricos em série - Lei de Kirchhoff para tensões

Aula 26: Circuito elétricos em paralelo - Lei de Kirchhoff para corrente

Aula 42: Método das tensões nos nós | Análise de circuitos

Aula 43: Método do Supernó - Análise de circuitos

**Exercícios da aula 43 – Método do Supernó - Análise de circuitos**

1) Usando a abordagem do supernó, determine as tensões nodais para o circuito na Figura 1.

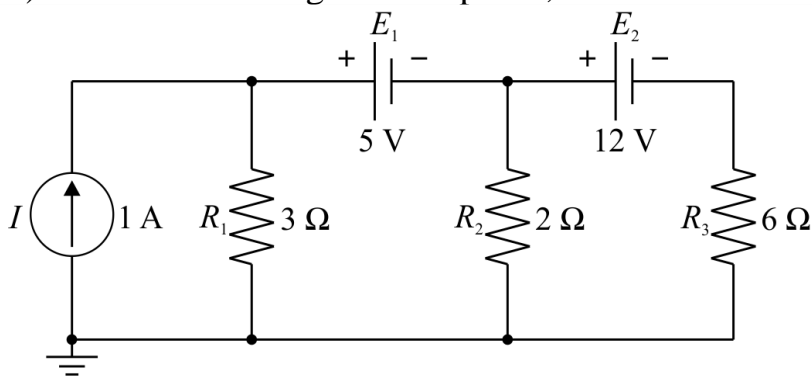


Figura 1



2) Usando a abordagem do supernó, determine as tensões nodais para o circuito na Figura 2.

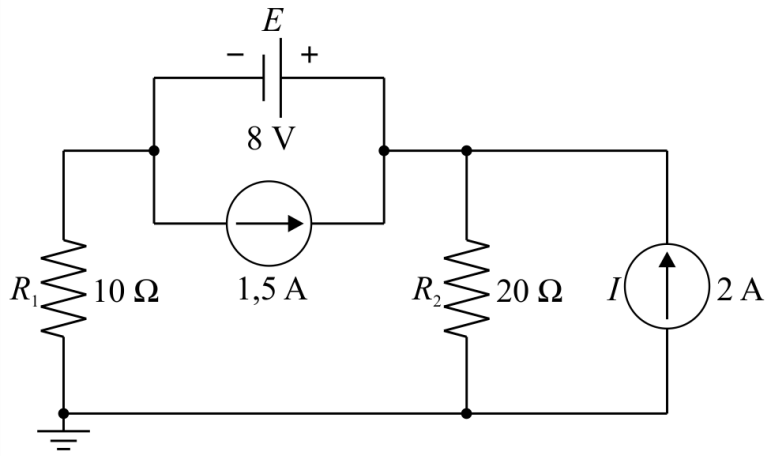


Figura 2