



<b>Eletricidade básica</b>	<b>Teoremas e Técnicas de Análise de Circuitos</b>
<b>Professor(a): Tiago Henrique dos Santos</b>	
<b>Referências:</b> Resolução de sistemas de equação pelo método de determinantes Aula 20: Circuito elétricos em série - Lei de Kirchhoff para tensões Aula 26: Circuito elétricos em paralelo - Lei de Kirchhoff para corrente Aula 42: Método das tensões nos nós   Análise de circuitos	

**Exercícios da aula 42 – Método das tensões nos nós**

1) Calcule as tensões nodais e as correntes através de cada elemento do circuito da Figura 1.

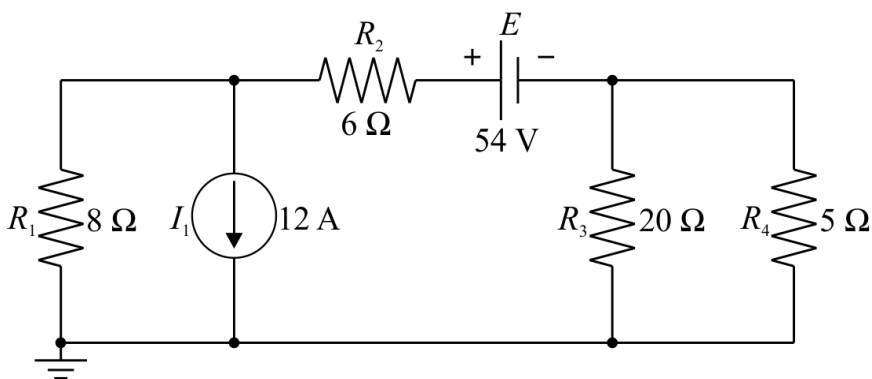


Figura 1



2) Calcule as tensões nodais e as correntes através de cada elemento do circuito da Figura 2.

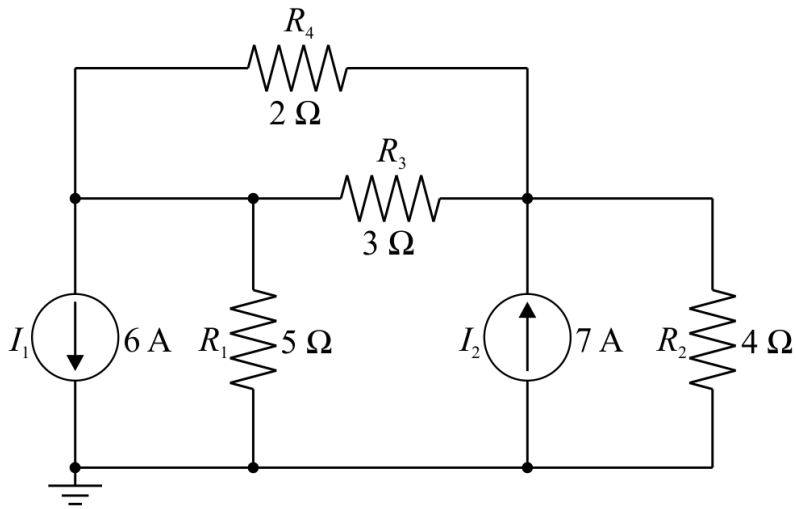


Figura 2