



Eletricidade básica	Teoremas e Técnicas de Análise de Circuitos
Professor(a): Tiago Henrique dos Santos	
Referências: Resolução de sistemas de equações lineares - Determinantes - Regra de CRAMER Aula 40: Método das correntes nas malhas - Análise de circuitos	

Exercícios da aula 40 – Método das correntes nas malhas - Análise de circuitos

- 1) Usando a análise das correntes nas malhas, determine a intensidade e o sentido das correntes nos resistores na Figura 1.

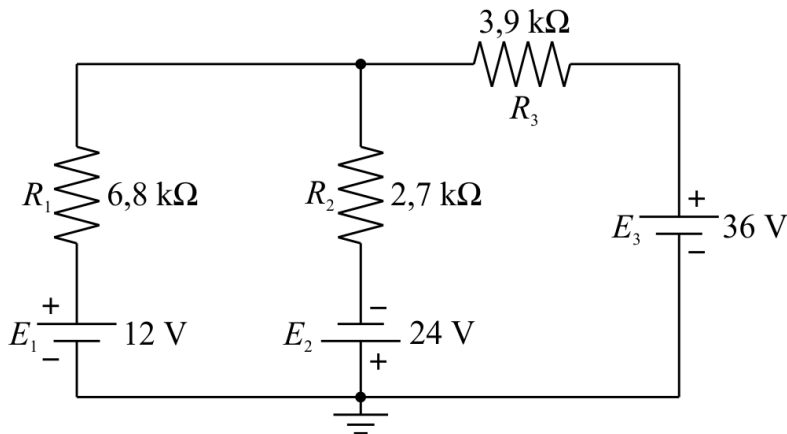


Figura 1



- 2) Usando a análise das correntes nas malhas, determine a intensidade e o sentido das correntes nos resistores na Figura 2.

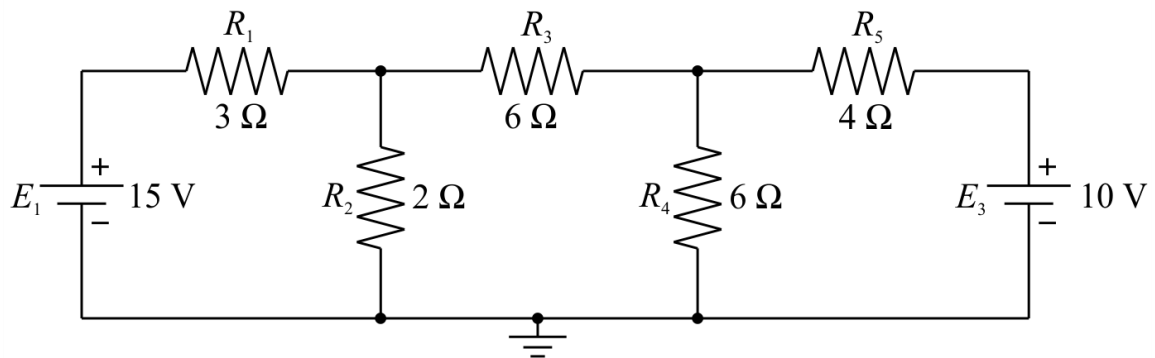


Figura 2