



Referências:

Resolução de sistemas de equações lineares - Determinantes - Regra de CRAMER
Aula 39: Método das correntes nos ramos - Análise de circuitos

Exercícios da aula 39 – Método das correntes nos ramos - Análise de circuitos

- 1) Usando a análise das correntes nos ramos, determine a intensidade e o sentido das correntes nos resistores na Figura 1.

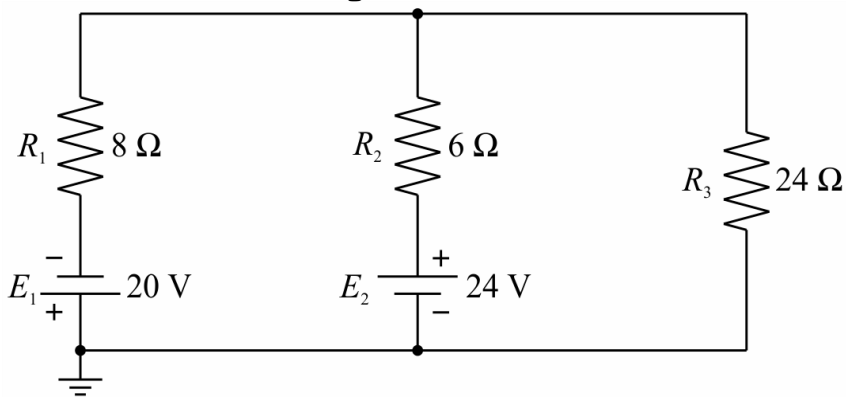


Figura 1



- 2) Usando a análise das correntes nos ramos, determine a intensidade e o sentido das correntes nos resistores na Figura 2.

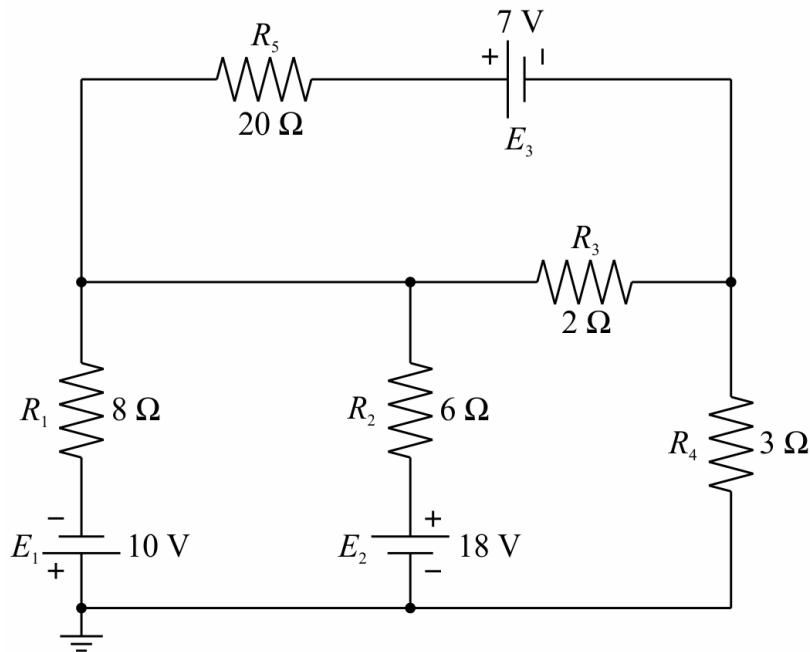


Figura 2