



Eletricidade básica	Componentes passivos e circuitos elétricos CC
Professor(a): Tiago Henrique dos Santos	
Referências:	
Aula 32: Circuitos elétricos em série-paralelo (Misto) - Método da Redução e Retorno	
Aula 33: Análise de circuitos em cascata - Circuitos mistos	

Exercícios da aula 33 – Análise de circuitos em cascata - Circuitos mistos

- 1) Considerando o circuito em cascata mostrado na Figura 1:
 - a) Determine a corrente I_S .
 - b) Determine a corrente I_7 .
 - c) Determine as tensões V_3 , V_5 e V_7 .

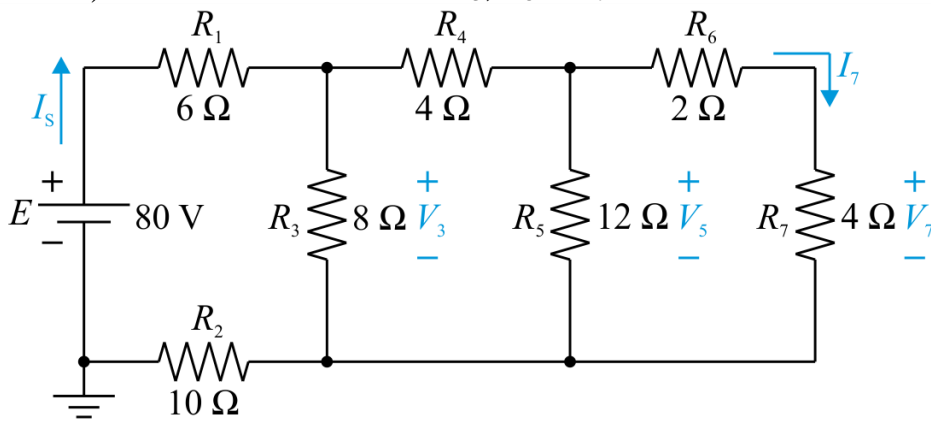


Figura 1



2) Considerando o circuito em cascata mostrado na Figura 2:

- Determine I_7 , I_S e V_2 ;
- Calcule a potência fornecida pela fonte (P_T).

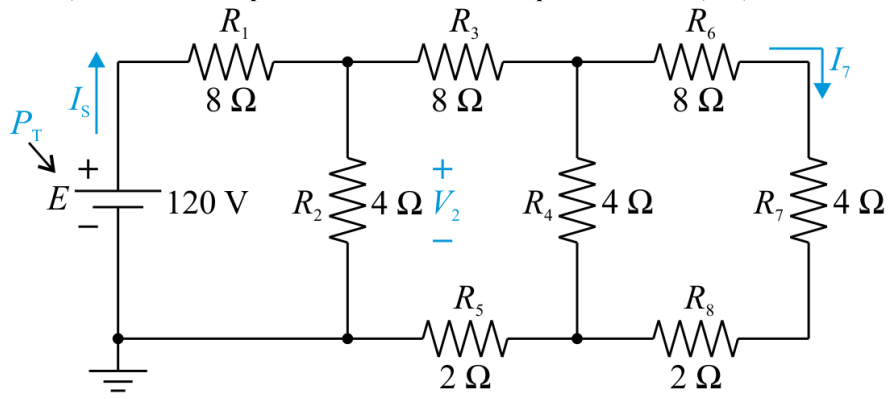


Figura 2