



Eletricidade básica

Componentes passivos e circuitos elétricos CC

Professor(a): Tiago Henrique dos Santos

Referências:

Aula 24: Circuitos elétricos em paralelo – Associação em paralelo de resistores

Aula 25: Circuitos elétricos em paralelo

Aula 26: Circuitos elétricos em paralelo - Lei de Kirchhoff para corrente

**Exercícios da aula 26 – Circuitos elétricos em paralelo - Lei de Kirchhoff para corrente**

- 1) Usando a lei de Kirchhoff para corrente, determina as correntes desconhecidas para os circuitos em paralelo na Figura 1.

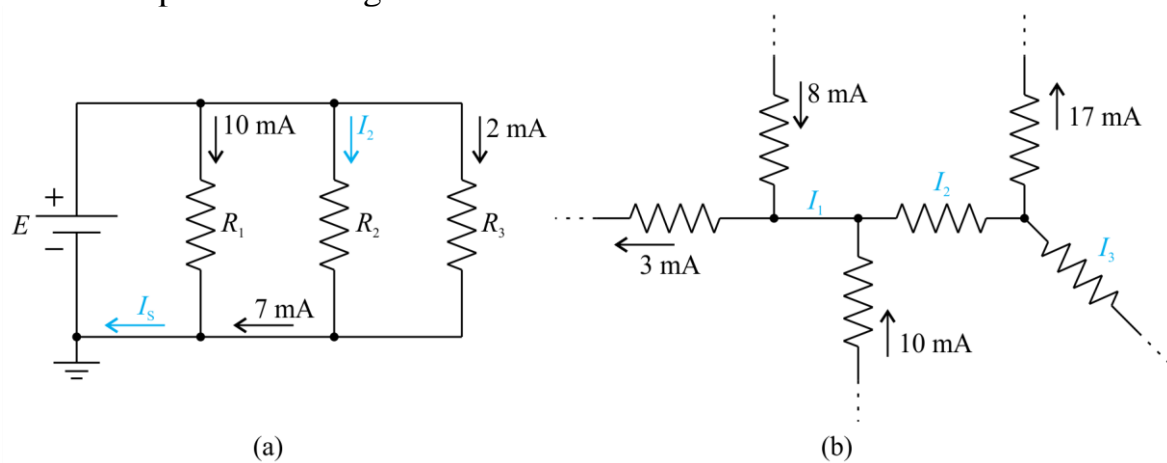


Figura 1



2) Descubra os valores desconhecidos para o circuito da Figura 2 usando as informações fornecidas.

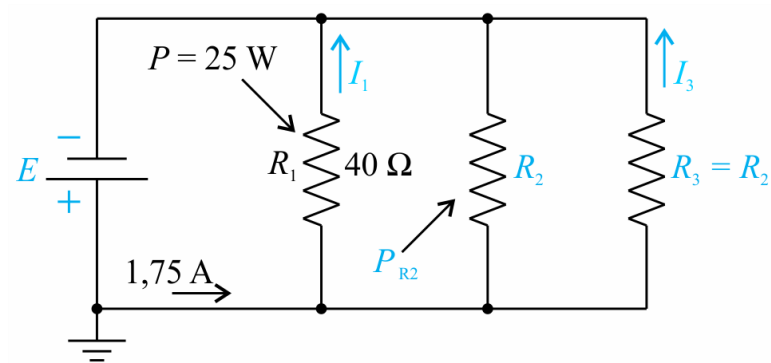


Figura 2